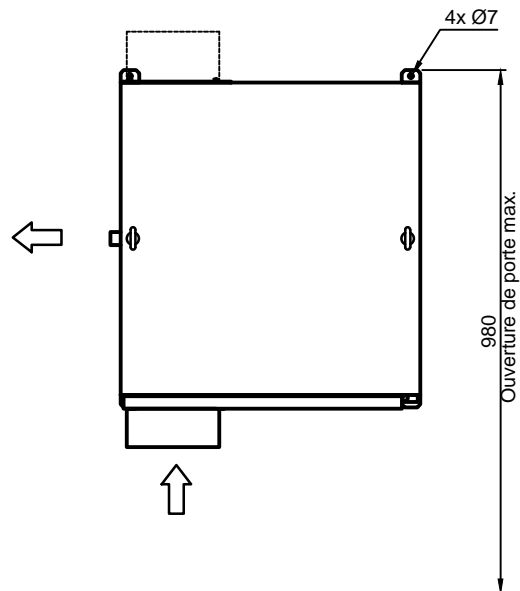


Retour de liquide  
R 1/2"




Données techniques (exécution standard)

- \*\* Tension de commande: 230 V, 50/60 Hz, 1Ph+N+PE
- Puissance absorbée: max. 0,54 kW
- Type de protection: IP 54
- Débits d'aspiration nominaux: 600 m<sup>3</sup>/h \*
- Niveau de bruit: 61 dB (A)
- Poids: 60 kg
- \*\* Couleur: RAL 7035 Gris clair

\* en fonction de l'équipement en filtres

\*\* Autres exécutions sur demande

Les modèles spéciaux et accessoires montés peuvent différer!

 ISI-Industrie-Produkte GmbH Industriepark Nord 16 53567 Buchholz / Mendt Tel. 02683/9794-0 Fax 7447	Oberfläche	Maßstab -	Position -	Menge -
		MEBTR2	-	-
	Datum	Name		
	Bearb. 29.05.2019	SH		
	Gepr.			
	Norm			
		MEB2TR		
				Blatt -
				Bl
Zust.	Änderungen	Datum	Name	Dateiname A03 quer