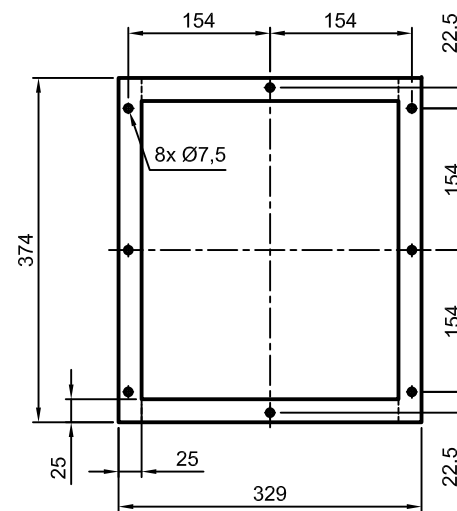


Flansch-Anschlußmaße

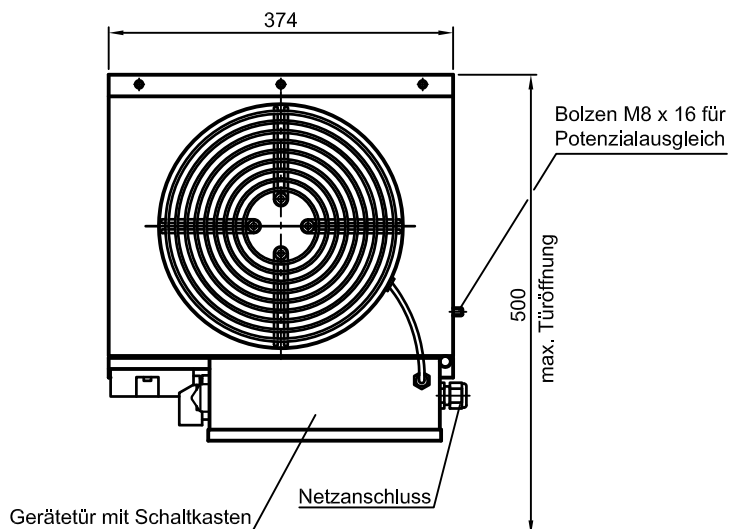



Technische Daten (Standardausführung)

- * Betriebsspannung: 230 V, 50/60 Hz, 1 Ph + N + PE
- Leistungsaufnahme: 0,328 / 0,380 KW
- Schutzart: IP 44
- Absaug-Luftmenge: 550 m³/h (frei saugend)
- Lärmpegel: 60 dB (A)
- Gewicht: 22 kg
- * Farbe: RAL 7035 lichtgrau

* Andere Ausführungen auf Anfrage

Sonderausführungen und angebaute Zubehörteile können zu Abweichungen führen!



 ISI-Industrie-Produkte GmbH Industriepark Nord 16 53567 Buchholz / Mendt Tel. 02683/9794-0 Fax 7447	Oberfläche	Maßstab -	Position -	Menge -
		RON/AG050		
	Datum	Name		
	Bearb. 02.07.2012	ML		
	Gepr.			
	Norm			
RON/A 60 SV				
				Blatt -
				Bl
Zust.	Änderungen	Datum	Name	Dateiname