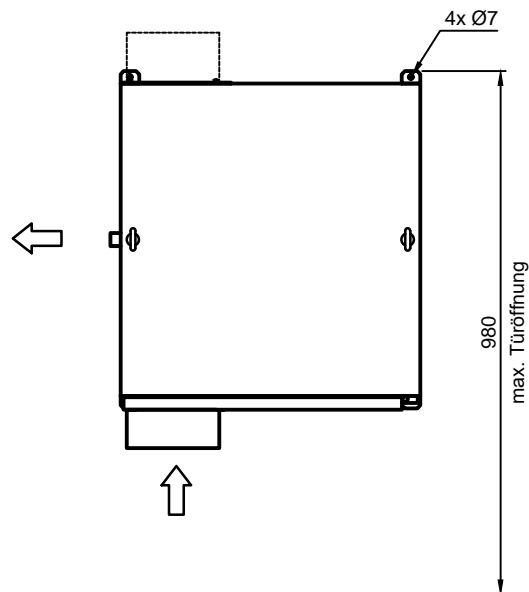


Flüssigkeitsrücklauf R 1/2"




**Technische Daten (Standardausführung)**

- \*\* Betriebsspannung: 200-277 V, 50/60 Hz, 1Ph+N+PE
- Leistungsaufnahme: max. 0,54 kW
- Schutzart: IP 54
- Absaug-Luftmenge: 600 m³/h \*
- Lärmpegel: 61 dB (A)
- Gewicht: 60 kg
- \*\* Farbe: RAL 7035 lichtgrau

\* abhängig von der Filterbestückung

\*\* Andere Ausführungen auf Anfrage

optionale Ausführung und angebaute Zubehörteile können zu Abweichungen führen!

 ISI-Industrie-Produkte GmbH Industriepark Nord 16 53567 Buchholz / Mendt Tel. 02683/9794-0 Fax 7447	Oberfläche	Maßstab -	Position -	Menge -
		MEBTR2		
		-		
		MEB2TR		
		-		
		Blatt -		
		Bl		
Zust.	Änderungen	Datum	Name	Dateiname A03 quer